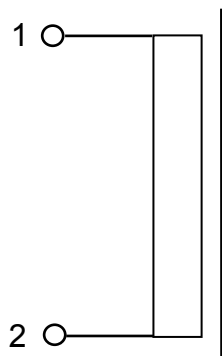


APPLICAZIONE TIPICA

Attenuazione di segnali su linee di alimentazione in corrente continua o alternata.

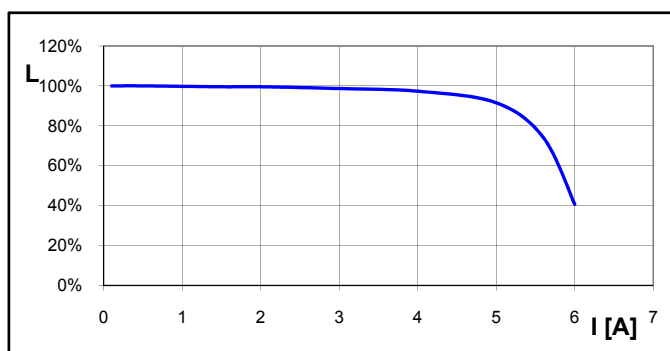
SCHEMA ELETTRICO



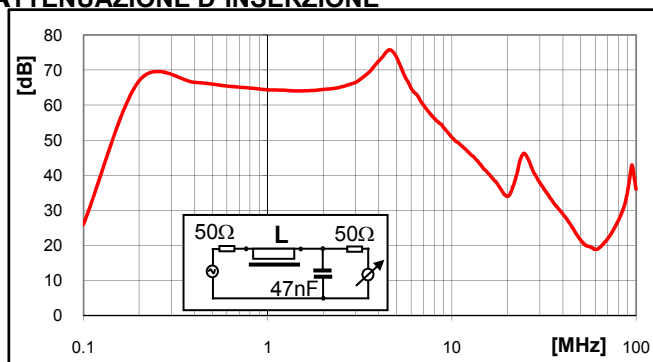
SPECIFICHE TECNICHE

| | |
|--|-------------|
| INDUTTANZA (MISURA 1KHz, TA 20°C) | 220uH ±15% |
| RESISTENZA (MISURA DC, TA 20°C) | 133mΩ max |
| TENSIONE DI LAVORO (F 50Hz, IR 2A, TA 20°C) | 270V MAX |
| CORRENTE DI LAVORO (MISURA F 0-60Hz, TA 20°C) | 2A MAX |
| CORRENTE DI SATURAZIONE (MISURA DC, L ≥ 50%NOM, TA 20°C) | 5.8A MAX |
| FREQUENZA DI RISONANZA (TA 20°C) | 2MHZ NOM |
| TEMPERATURA OPERATIVA (IR 2A MAX, VR 270V MAX, TA 20°C) | -10°C÷+45°C |
| DIMENSIONI | Ø18x20MM |
| PESO | 20g CIRCA |

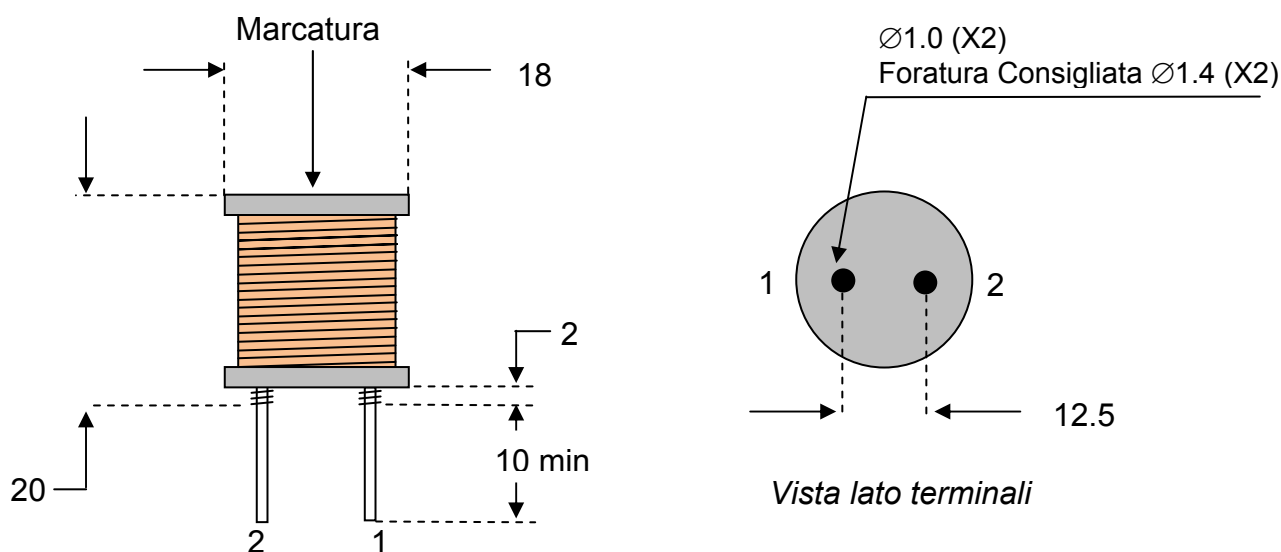
INDUTTANZA IN FUNZIONE DELLA CORRENTE



ATTENUAZIONE D'INSERIZIONE



DISEGNO DI ASSIEME



QUOTE IN MILLIMETRI, DISEGNO NON IN SCALA