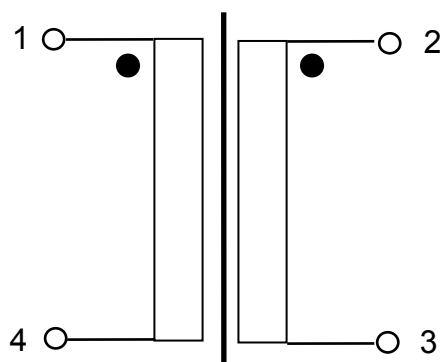


APPLICAZIONE TIPICA

Soppressione disturbi su linee di alimentazione AC/DC 270V max.

SCHEMA ELETTRICO



SPECIFICHE TECNICHE

INDUTTANZA (1-4=2-3) 1.1mH min
(MISURA 1KHz, TA 20°C)

RESISTENZA (1-4=2-3) 23mΩ max
(MISURA DC, TA 20°C)

CORRENTE DI LAVORO 7A MAX
(MISURA 50Hz, TA 20°C)

TENSIONE DI LAVORO 270V MAX
(F 0-60Hz, IR 7A MAX, TA 20°C)

TENSIONE DI ISOLAMENTO (1-4 ↔ 2-4) 1500V MAX
(F 50Hz, DURATA 2", TA 20°C)

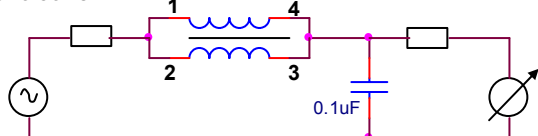
TEMPERATURA OPERATIVA -10°C ÷ +45°C
(MISURA 50Hz, IR 7A MAX)

DIMENSIONI 35X32MM H17 MM

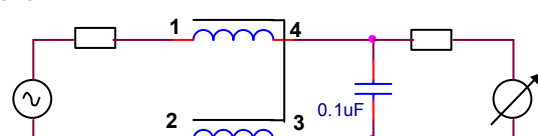
PESO 22 g CIRCA

SETUP DI MISURA

MODO COMUNE

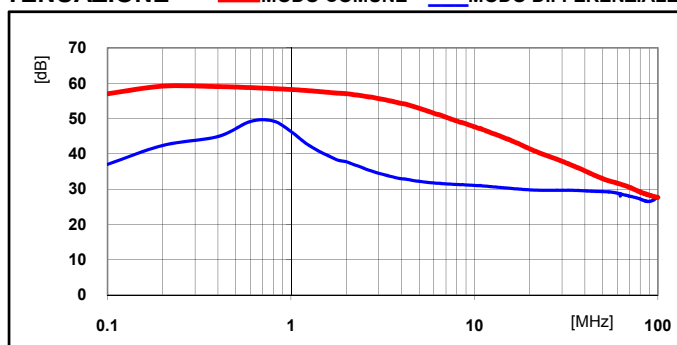


MODO DIFFERENZIALE



ATTENUAZIONE

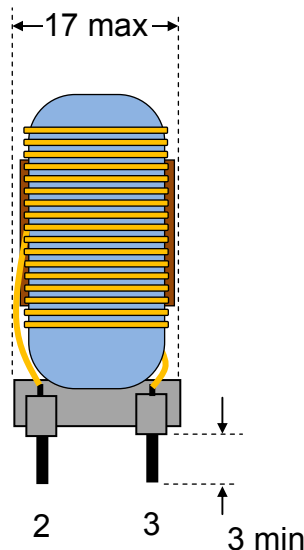
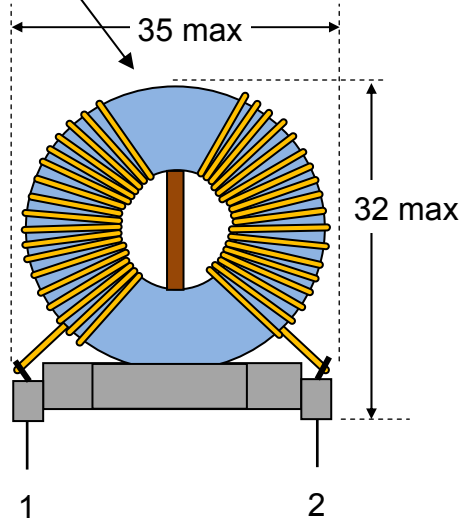
— MODO COMUNE — MODO DIFFERENZIALE



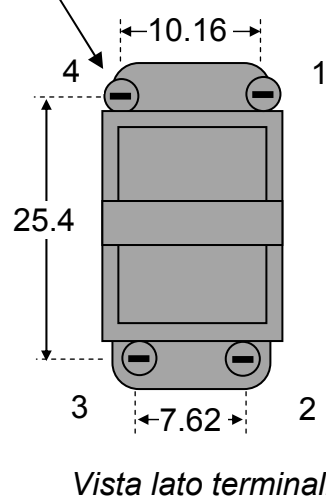
DISEGNO DI ASSIEME

QUOTE IN MILLIMETRI, DISEGNO NON IN SCALA

Marcatura



∅ 1.2X0.7(X4)



Vista lato terminali